

По вопросам продаж и поддержки обращайтесь:

Архангельск (8182)63-90-72
Астана +7(7172)727-132
Белгород (4722)40-23-64
Брянск (4832)59-03-52
Владивосток (423)249-28-31
Волгоград (844)278-03-48
Вологда (8172)26-41-59
Воронеж (473)204-51-73
Екатеринбург (343)384-55-89
Иваново (4932)77-34-06
Ижевск (3412)26-03-58
Казань (843)206-01-48

Калининград (4012)72-03-81
Калуга (4842)92-23-67
Кемерово (3842)65-04-62
Киров (8332)68-02-04
Краснодар (861)203-40-90
Красноярск (391)204-63-61
Курск (4712)77-13-04
Липецк (4742)52-20-81
Магнитогорск (3519)55-03-13
Москва (495)268-04-70
Мурманск (8152)59-64-93
Набережные Челны (8552)20-53-41

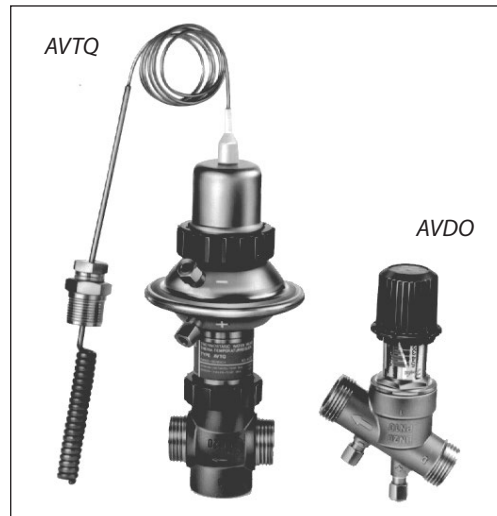
Нижний Новгород (831)429-08-12
Новокузнецк (3843)20-46-81
Новосибирск (383)227-86-73
Орел (4862)44-53-42
Оренбург (3532)37-68-04
Пенза (8412)22-31-16
Пермь (342)205-81-47
Ростов-на-Дону (863)308-18-15
Рязань (4912)46-61-64
Самара (846)206-03-16
Санкт-Петербург (812)309-46-40
Саратов (845)249-38-78

Смоленск (4812)29-41-54
Ярославль (4852)69-52-93
Сочи (862)225-72-31
Ставрополь (8652)20-65-13
Тверь (4822)63-31-35
Томск (3822)98-41-53
Тула (4872)74-02-29
Тюмень (3452)66-21-18
Ульяновск (8422)24-23-59
Уфа (347)229-48-12
Челябинск (351)202-03-61
Череповец (8202)49-02-64

www.dnfklapan.nt-rt.ru || dsf@nt-rt.ru

Клапан — регулятор температуры с коррекцией по расходу AVTQ (Dy 15)

Описание и область применения



AVTQ — регулятор прямого действия с устройством для коррекции его работы в зависимости от расхода нагреваемой воды. Регулятор AVTQ предназначен для установки на скоростных водоподогревателях (как правило, пластинчатых) в системах горячего водоснабжения (ГВС) при отсутствии контура циркуляции.

AVTQ предотвращает повышение температуры внутри водоподогревателя выше 40 °С в случае резкого сокращения водоразбора в системе ГВС.

AVTQ состоит из регулирующего клапана и установленного на нем термостатического элемента. Клапан терморегулятора монтируется на обратном трубопроводе греющего теплоносителя. Термостатический элемент связан импульсными трубками с датчиком расхода AVDO, который устанавливается на трубопроводе холодной (водопроводной) воды.

Основные характеристики:

- D_y = 15 мм;
- P_y = 16 бар (клапан регулятора температуры), P_y = 10 бар (пилотный клапан и диафрагменный элемент);
- K_{vs} = 1,6 м³/ч;
- диапазон настройки температуры горячей воды: 45–60 °С;
- температура регулируемой среды (вода или 30% водный раствор гликоля) T: 2–100 °С;
- температура теплоносителя в теплообменнике при отсутствии водоразбора: примерно 40 °С;
- присоединение к трубопроводу резьбовое (наружная резьба) — через резьбовые или приварные фитинги;
- монтаж на обратном трубопроводе.

Номенклатура и кодовые номера для заказа

Пример заказа

Регулятор температуры AVTQ
D_y = 15 мм, P_y = 16 бар,
T_{рез.} = 45–60 °С, T_{макс.} = 100 °С,
под приварку:

- AVTQ, 45–60 °С, кодовый номер **003L7015** — 1 шт.;

- присоединительные фитинги под приварку, кодовый номер **003H6908** — 1 комп.

Эскиз	Тип	D _y , мм	Размер присоединительной резьбы по ISO 228/1, дюймы		K _v , м ³ /ч	Кодовый номер
			клапана AVTQ	датчика расхода AVDO		
	AVTQ 15	15	G ¾ A	G 1 A (D _y 20)	1,6	003L7015*

* В комплект входит сальник термодатчика и фитинги для импульсных трубок Ø6 x 0,8 мм. (Трубки в комплект не входят.)

Дополнительные принадлежности

Эскиз	Наименование	D _y , мм	Присоединение	Кодовый номер
	Присоединительные фитинги под приварку	15	—	003H6908
	Резьбовые присоединительные фитинги (с наружной резьбой)		Коническая наружная трубная резьба по EN 10266-1, дюймы	R ½

Номенклатура и кодовые
номера для заказа
(продолжение)

Запасные детали

Наименование	Кодовый номер
Уплотнительные фитинги для Ø 6 мм медной трубки (4 обжимных кольца, 4 гайки)	003L7101
Прокладка под корпус диафрагмы	003L3154
Сальник термодатчика	003L7120
Регулирующий клапан с уплотнительными фитингами	003L7109
Диафрагменный элемент с уплотнительными фитингами	003L7111
Термостатический элемент с сальником термодатчика	003L7100
Корпус датчика расхода с клапанной вставкой	003L7108

Технические
характеристики

Условный проход D_v	мм	15
Пропускная способность K_{vs}	м ³ /ч	1,6
Динамический диапазон регулирования		100 : 1
Коэффициент начала кавитации Z		≥ 0,6
Протечка через закрытый клапан, % от K_{vs}		<0,05 ⁴⁾
Условное давление P_y	бар	16 ¹⁾
		10 ²⁾
Макс. перепад давлений на клапане $\Delta P_{кл.}$	бар	6
		12
Регулируемая среда	Вода или 30% водный раствор гликоля ¹⁾	
	Водопроводная вода (содержание хлора не более 200 ppm) ²⁾	
pH регулируемой среды		Мин. 7, макс. 10 ^{1), 2), 3)}
Температура регулируемой среды T	°C	2–100 ¹⁾
		2–90 ²⁾
Тип соединения	Клапан	Наружная резьба
	Фитинги	Резьбовые (с наружной резьбой) или приварные
Диапазон температурной настройки	°C	45–60
Постоянная времени по EN 14597	с	4
Макс. температура среды для датчика температуры	°C	130
Макс. скорость нагреваемой воды вокруг датчика температуры	м/с	1,5
Длина капиллярной трубки температурного датчика	м	1

¹⁾ Для первичного контура (клапан регулятора).

²⁾ Для вторичного контура (пилотный клапан и диафрагменный элемент).

³⁾ В случае, если pH нагреваемой воды меньше 7, то ее показатель жесткости должен быть больше 1.

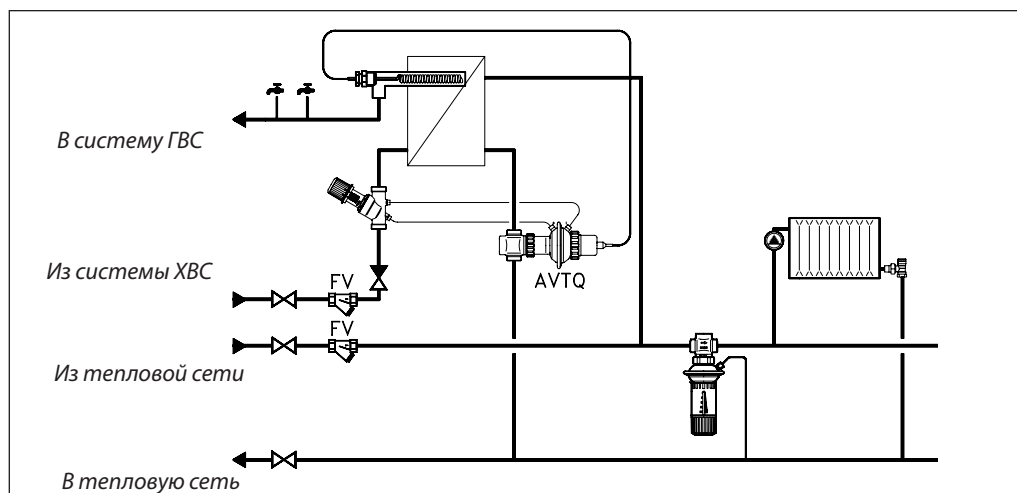
⁴⁾ При T = 10 °C.

Материалы

Регулятор температуры	Корпус клапана	Красная бронза (Rg5)
	Вставка и золотник клапана	Необесцинковывающаяся латунь BS 2874
	Седло клапана и цилиндр разгрузки давления	Хромоникелевая сталь
	Шток клапана	Хромоникелевая сталь
	Кольцевые уплотнения и диафрагма	EPDM
	Корпус диафрагмы	Хромоникелевая сталь
	Тарелка диафрагмы	Хромоникелевая сталь
Сальник корпуса диафрагменного элемента	Корпус	Необесцинковывающаяся латунь BS 2874
	Шток	Хромоникелевая сталь
Температурный датчик	Датчик	Медь
	Сальник датчика	Необесцинковывающаяся латунь BS 2874
	Уплотнение сальника	EPDM
	Заполнение	Двуокись углерода (CO ₂)
Датчик расхода (пилотный клапан)	Корпус клапана	Необесцинковывающаяся латунь BS 2874
	Крышка клапана	Необесцинковывающаяся латунь BS 2874
	Шток клапана	Хромоникелевая сталь
	Настроечная пружина	Хромоникелевая сталь
	Золотник	PPS-пластик
	Кольцевое уплотнение	EPDM

Пример применения и принцип действия

Регулятор AVTQ должен устанавливаться только на обратном трубопроводе.



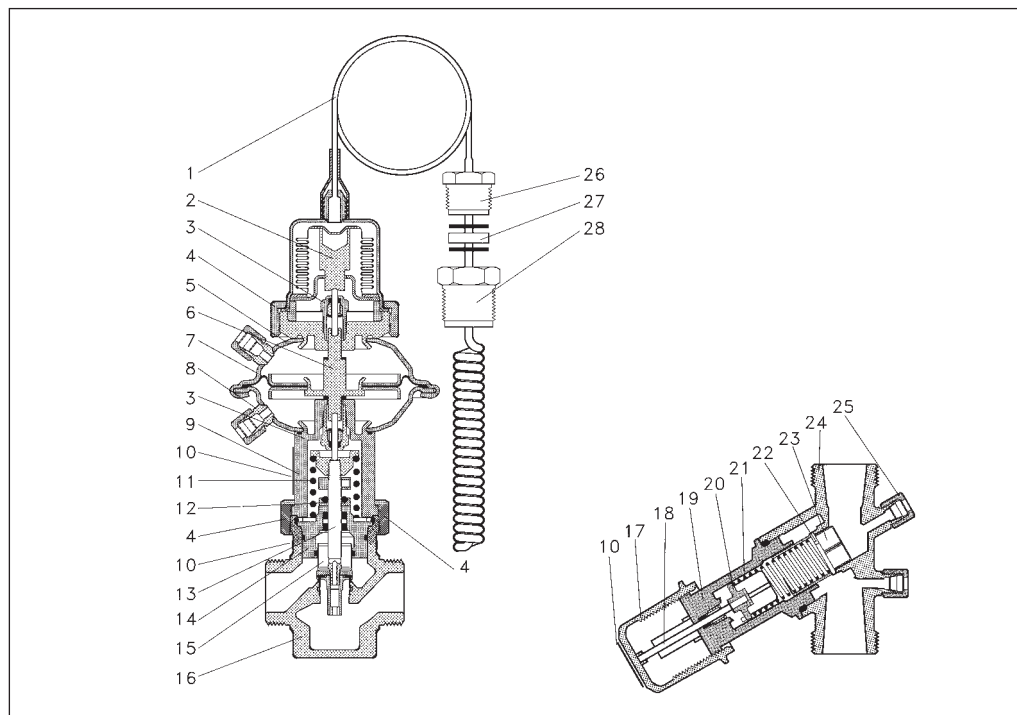
Когда водоразборные краны в системе ГВС открываются, возникает перепад давлений на датчике расхода. Этот перепад передается на диафрагму AVTQ. При этом происходит как бы мгновенная перенастройка термостатического элемента, то есть к усилию рабочей пружины прибавляется величина перепада давлений. Клапан AVTQ приоткрывается, расход греющего теплоносителя увеличивается

и температура нагреваемой воды быстро возрастает до требуемой рабочей температуры, значение которой зависит от настройки датчика расхода.

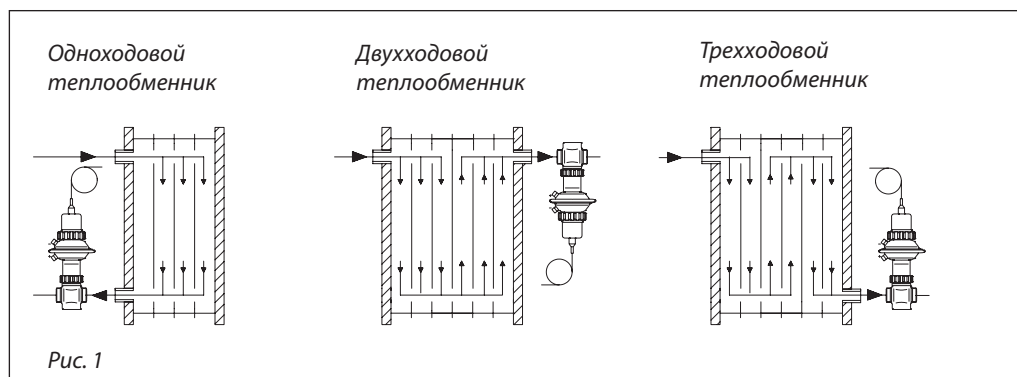
При повышении заданного значения температуры нагреваемой воды давление рабочего вещества в сильфоне термoeлементa преодолевает усилие рабочей пружины и диафрагмы, клапан закрывается.

Устройство

- 1 — термодатчик с сальником;
- 2 — нажимной шток;
- 3 — сальник;
- 4 — гайка;
- 5 — корпус диафрагменного элемента;
- 6 — шток диафрагмы;
- 7 — регулирующая диафрагма;
- 8 — штуцер для импульсной трубки;
- 9 — промежуточное кольцо;
- 10 — шильдик с информацией о продукте;
- 11 — рабочая пружина;
- 12 — уплотнитель с тефлоновым кольцом;
- 13 — шток клапана;
- 14 — вставка клапана;
- 15 — цилиндр разгрузки давления;
- 16 — корпус клапана;
- 17 — настроечная рукоятка;
- 18 — шток;
- 19 — база клапана;
- 20 — упор пружины;
- 21 — настроечная пружина;
- 22 — отверстие для уравнивания давлений;
- 23 — золотник клапана;
- 24 — корпус пилотного клапана;
- 25 — штуцер для импульсной трубки;
- 26 — сальник термодатчика;
- 27 — уплотнитель сальника;
- 28 — ниппель для сальника термодатчика.



Монтаж



Регулятор AVTQ может быть использован с большинством типов пластинчатых водоподогревателей.

Система регулирования функционирует лучше, если температурный датчик установлен непосредственно внутри коллектора подогревателя (рис. 1). При этом датчик должен быть заведен в подогреватель как можно глубже, но в то же время так, чтобы он не упирался в разделяющую пластину (для двухходового водоподогревателя) или опорную плиту, то есть не доходил до них примерно на 5 мм. В противном случае датчик будет измерять не среднюю температуру воды, а температуру пластины.

Примечание. Скорость воды вокруг температурного датчика не должна превышать величины, указанной в таблице технических характеристик.

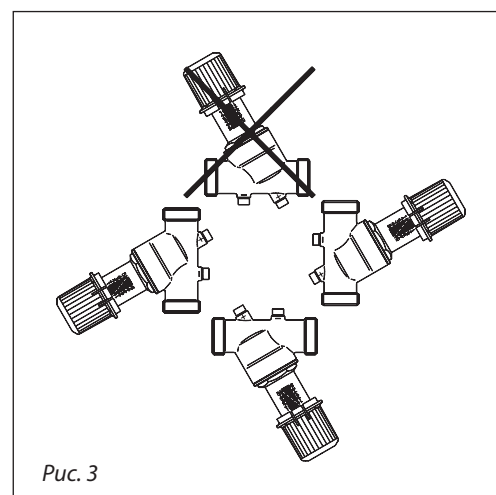
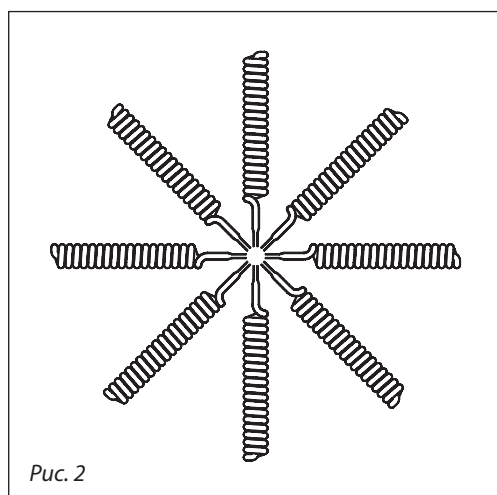
Терморегулятор AVTQ должен быть размещен на обратном трубопроводе греющего теплоносителя вблизи от водоподогревателя.

Термостатический элемент AVTQ может быть установлен в любом положении (рис. 2), а диафрагменная секция повернута в позицию вокруг своей оси относительно корпуса клапана так, чтобы было удобно проложить импульсные трубки к датчику расхода AVDO.

Датчик расхода не следует размещать ниппелями вниз, чтобы уменьшить риск засорения импульсных трубок (рис. 3).

До монтажа AVTQ и присоединения импульсных трубок водоподогреватель и трубопроводы необходимо промыть. При заполнении системы водой следует выпустить ее из импульсных трубок и диафрагменного элемента регулятора, ослабив компрессионные фитинги.

Рекомендуется на трубопроводах холодной воды и греющего теплоносителя предусмотреть сетчатые фильтры с размером ячейки сетки не более 0,6 мм.



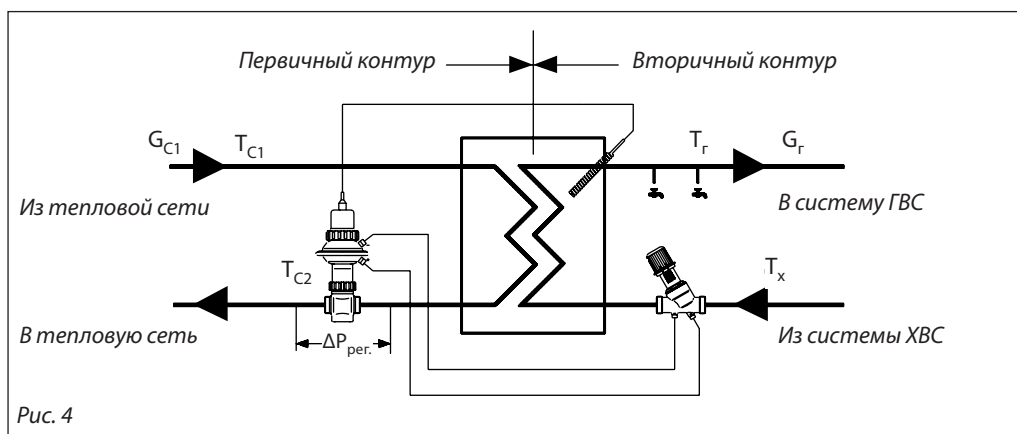
Пример выбора регулятора

Определить значение настройки датчика расхода AVDO для поддержания требуемой температуры горячей воды в системе ГВС (рис. 4) при следующих условиях:

- Температура горячей воды: $T_r = 50\text{ }^\circ\text{C}$.
- Температура холодной (нагреваемой) воды: $T_x = 10\text{ }^\circ\text{C}$.
- Температура греющего теплоносителя: $T_{C1} = 65\text{ }^\circ\text{C}$.
- Перепад давлений на клапане AVTQ: $\Delta P_{\text{пер.}} = 0,5\text{ бар}$.

Исходные данные

- Максимальный расход горячей воды: $G_r = 900\text{ л/ч}$.



Решение

1. Тепловая мощность водоподогревателя:

$$Q = 1,16 \cdot G_r \cdot (T_r - T_x) = 1,16 \cdot 900 \cdot (50 - 10) = 4200\text{ Вт (42 кВт)}$$

2. При изменении расхода горячей воды от 300 до 900 л/ч перепад температур греющего теплоносителя ΔT_C изменится с 43 до 39 $^\circ\text{C}$.

3. Расход греющего теплоносителя:

$$G_{C1} = 0,86 \cdot Q / \Delta T_C = 0,86 \cdot 42000 / 39 = 925\text{ л/ч (0,925 м}^3\text{/ч)}$$

4. Подбирается водоподогреватель по данным завода-изготовителя с уточнением расхода теплоносителя и перепада его температур.

5. По расходу греющего теплоносителя и перепаду давлений на клапане AVTQ рассчитывается его пропускная способность:

$$K_v = G_{C1} / \Delta P_{\text{пер.}}^{0,5} = 0,925 / 0,5^{0,5} = 1,31\text{ м}^3\text{/ч}$$

6. Для выбранного водоподогревателя при расходах горячей воды (300 и 600 л/ч) рассчитываются эти же параметры (см. приведенную ниже таблицу).

Расход нагреваемой воды G_r , л/ч	Тепловая нагрузка на водоподогреватель Q , кВт	Расход греющего теплоносителя G_{C1} , л/ч	K_v клапана AVTQ, м ³ /ч	Перепад температур греющего теплоносителя ΔT_C , $^\circ\text{C}$
300	14	280	0,39	43
600	28	600	0,85	40
900	42	925	1,31	39

Если нужно рассчитать потери давления в датчике расхода AVDO, то они могут быть

найжены по номограмме, представленной на рис. 5. (стр. 60).

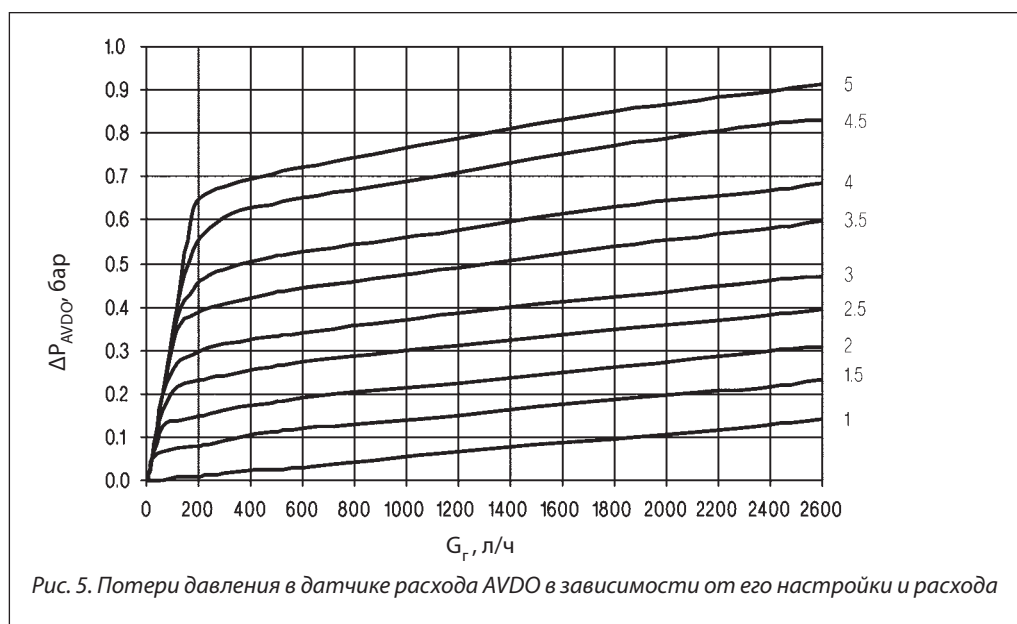
Пример выбора регулятора
(продолжение)

Рис. 5. Потери давления в датчике расхода AVDO в зависимости от его настройки и расхода

Настройка

Регулятор AVTQ может использоваться с пластинчатыми водоподогревателями тепловой мощностью до 75 кВт. Согласно принципу регулирования с коррекцией по расходу температура горячей воды будет колебаться в зависимости от ее текущего расхода. Температура горячей воды будет поддерживаться регулятором на требуемом уровне при ее

расходе, равном 75% от максимальной величины.

При больших или меньших расходах температура воды несколько меняется. Так, например, если регулятор настроен на 50 °С, то при изменении расхода от 120 до 900 л/ч температура воды будет варьироваться в пределах 4 °С.

Настройки регулятора при предельных параметрах

При минимальных параметрах

Наименование величин	Значения величин	Настройка датчика расхода
Температура греющего теплоносителя T_{C1} , °С	65	3,0
Перепад давлений на клапане AVTQ $\Delta P_{рег.}$, бар	0,5	
Температура горячей воды в системе ГВС $T_{гр}$, °С	50	
Температура водопроводной воды $T_{х'}$, °С	10	
Расход горячей воды в системе ГВС $G_{гр}$, л/ч	750	

При максимальных параметрах

Наименование величин	Значения величин	Настройка датчика расхода
Температура греющего теплоносителя T_{C1} , °С	100	2,0
Перепад давлений на клапане AVTQ $\Delta P_{рег.}$, бар	6,0	
Температура горячей воды в системе ГВС $T_{гр}$, °С	50	
Температура водопроводной воды $T_{х'}$, °С	10	
Расход горячей воды в системе ГВС $G_{гр}$, л/ч	750	

Настраивается AVTQ выставлением датчика расхода AVDO на значение, соответствующее

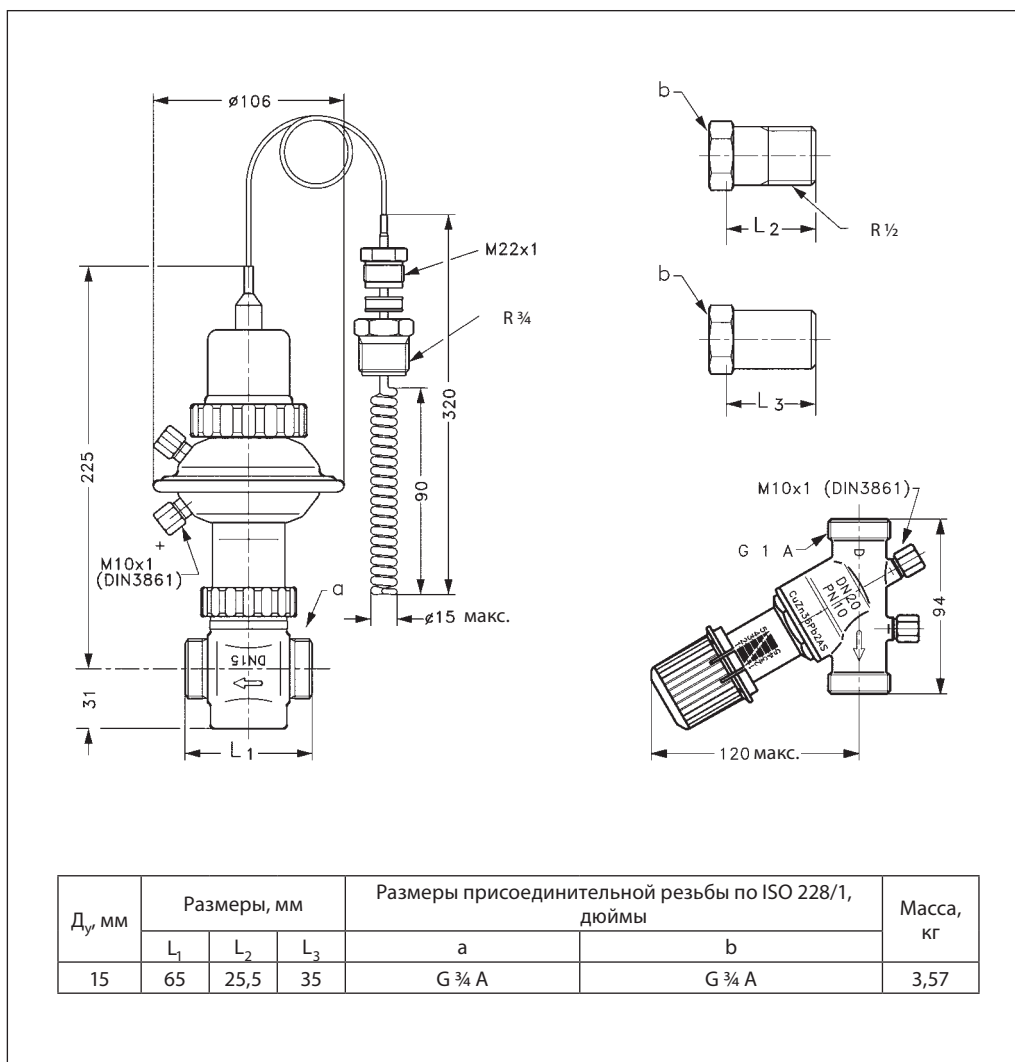
требуемой температуре при конкретных параметрах системы.

Настройка регулятора при промежуточных параметрах

(температура горячей воды — 50 °С, расход горячей воды — 750 л/ч)

Температура греющего теплоносителя T_{C1} , °С	Настройки AVDO при перепаде давлений на клапане AVTQ, бар			
	0,5	1,0	3,0	6,0
65	3,0	2,5	2,5	2,5
80	2,75	2,5	2,25	2,25
100	2,5	2,5	2,25	2,0

Габаритные и присоединительные размеры



По вопросам продаж и поддержки обращайтесь:

Архангельск (8182)63-90-72
 Астана +7(7172)727-132
 Белгород (4722)40-23-64
 Брянск (4832)59-03-52
 Владивосток (423)249-28-31
 Волгоград (844)278-03-48
 Вологда (8172)26-41-59
 Воронеж (473)204-51-73
 Екатеринбург (343)384-55-89
 Иваново (4932)77-34-06
 Ижевск (3412)26-03-58
 Казань (843)206-01-48

Калининград (4012)72-03-81
 Калуга (4842)92-23-67
 Кемерово (3842)65-04-62
 Киров (8332)68-02-04
 Краснодар (861)203-40-90
 Красноярск (391)204-63-61
 Курск (4712)77-13-04
 Липецк (4742)52-20-81
 Магнитогорск (3519)55-03-13
 Москва (495)268-04-70
 Мурманск (8152)59-64-93
 Набережные Челны (8552)20-53-41

Нижний Новгород (831)429-08-12
 Новокузнецк (3843)20-46-81
 Новосибирск (383)227-86-73
 Орел (4862)44-53-42
 Оренбург (3532)37-68-04
 Пенза (8412)22-31-16
 Пермь (342)205-81-47
 Ростов-на-Дону (863)308-18-15
 Рязань (4912)46-61-64
 Самара (846)206-03-16
 Санкт-Петербург (812)309-46-40
 Саратов (845)249-38-78

Смоленск (4812)29-41-54
 Ярославль (4852)69-52-93
 Сочи (862)225-72-31
 Ставрополь (8652)20-65-13
 Тверь (4822)63-31-35
 Томск (3822)98-41-53
 Тула (4872)74-02-29
 Тюмень (3452)66-21-18
 Ульяновск (8422)24-23-59
 Уфа (347)229-48-12
 Челябинск (351)202-03-61
 Череповец (8202)49-02-64